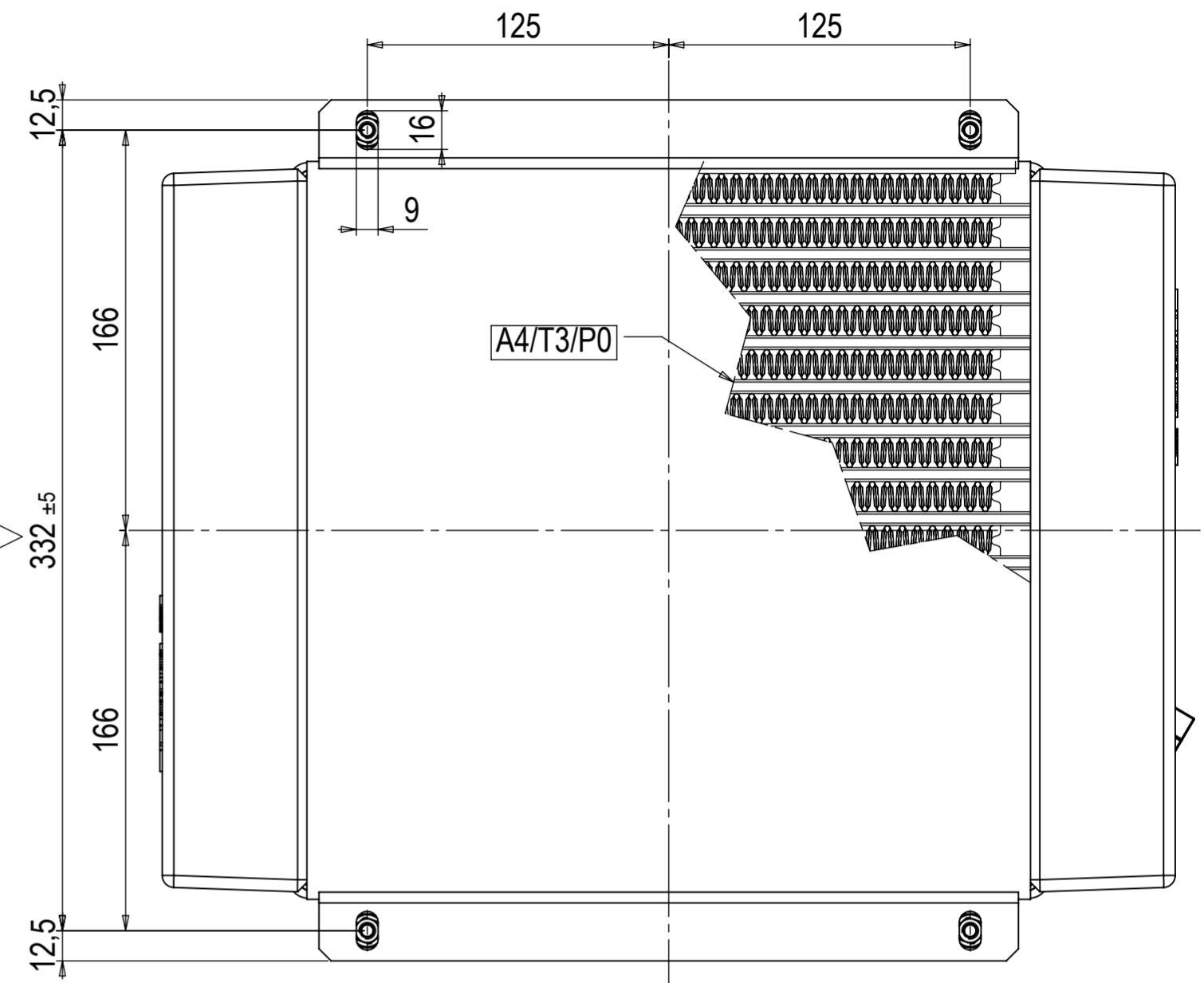
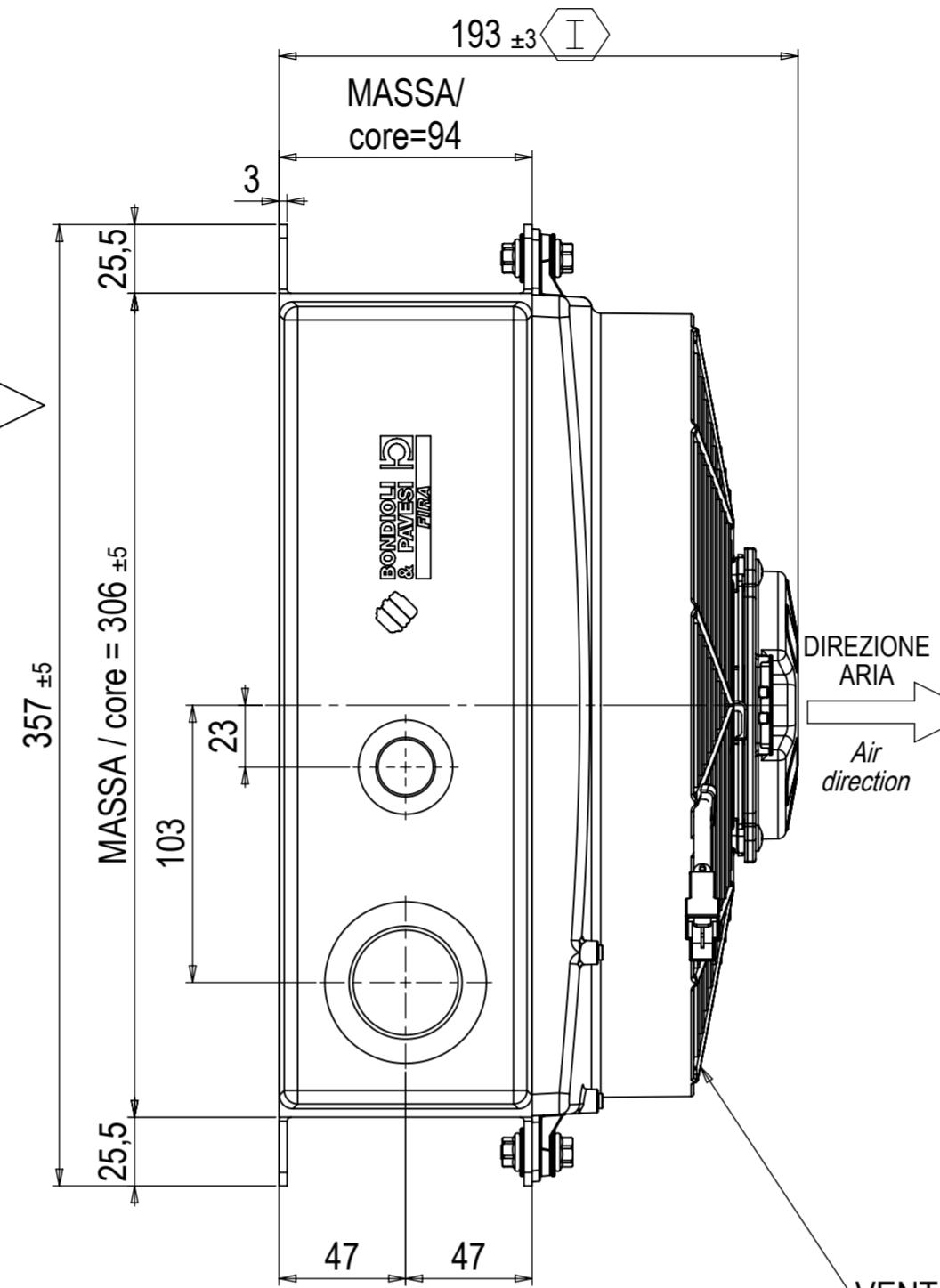
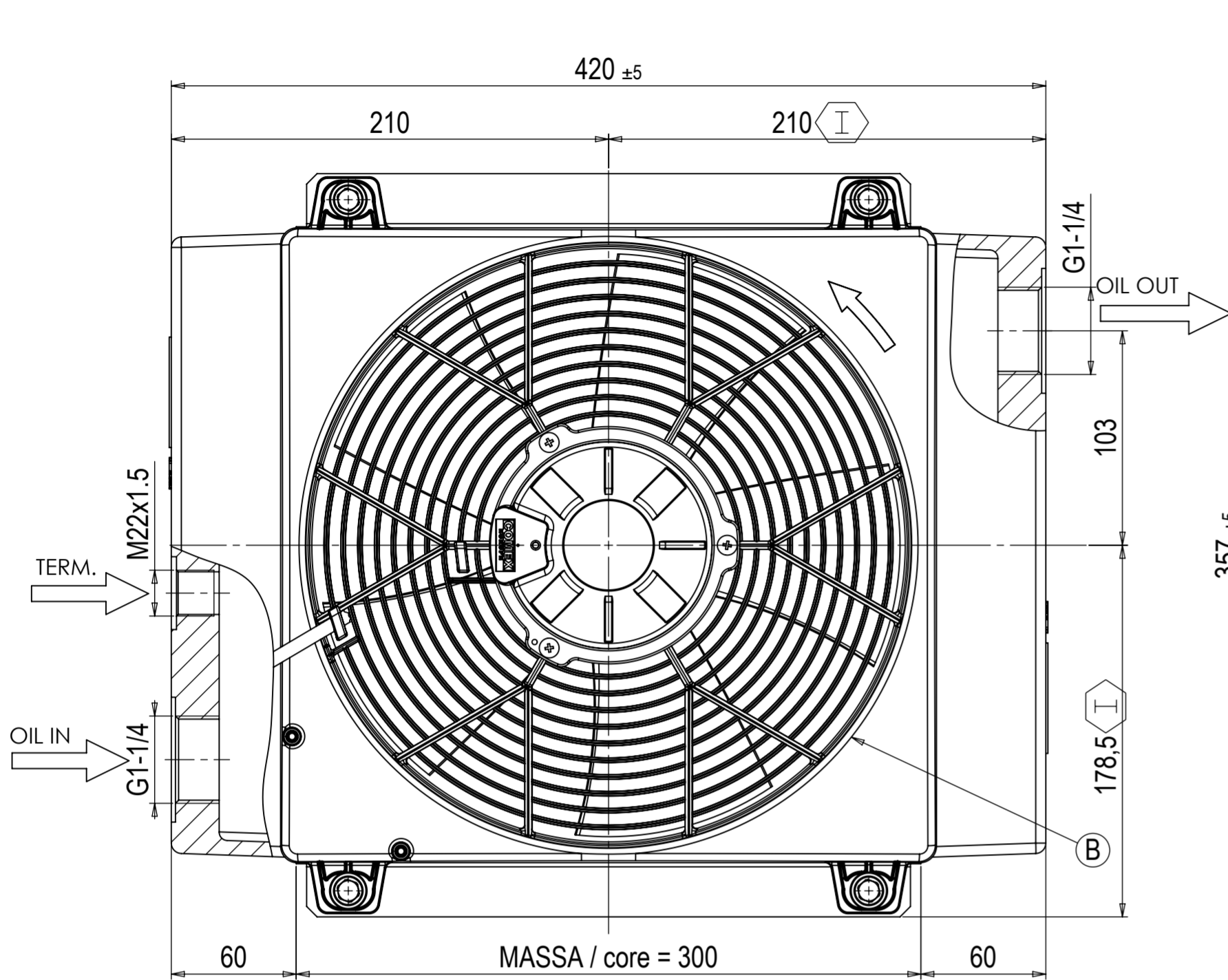
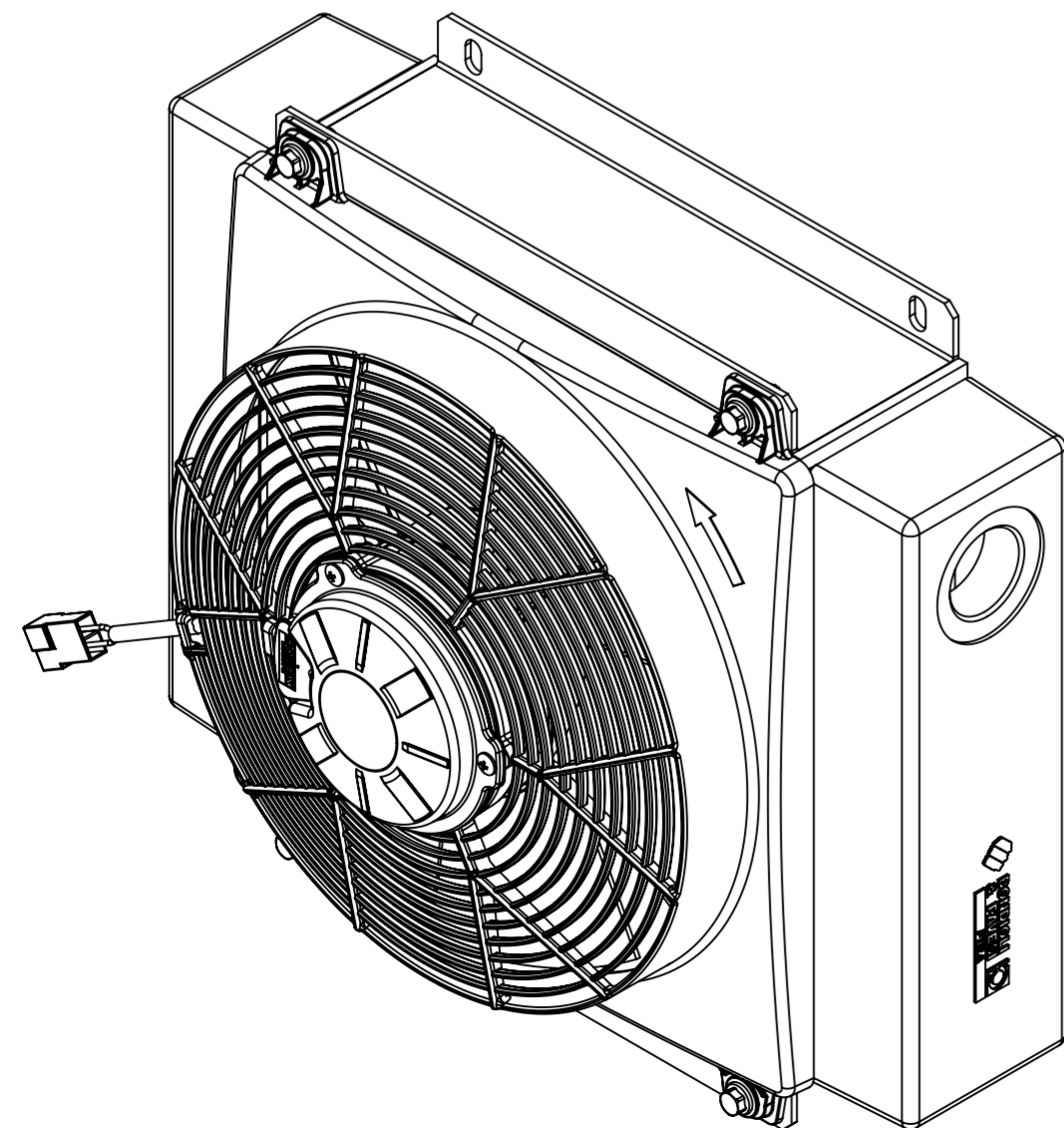


"DO NOT TRY TO INTERPRET THE TECHNICAL DRAWING; PLEASE CONTACT US IF YOU ARE IN ANY DOUBT ABOUT IT"  
 "NON INTERPRETATE IL DISEGNO ; SE AVETE DUBBI CHIEDETE"



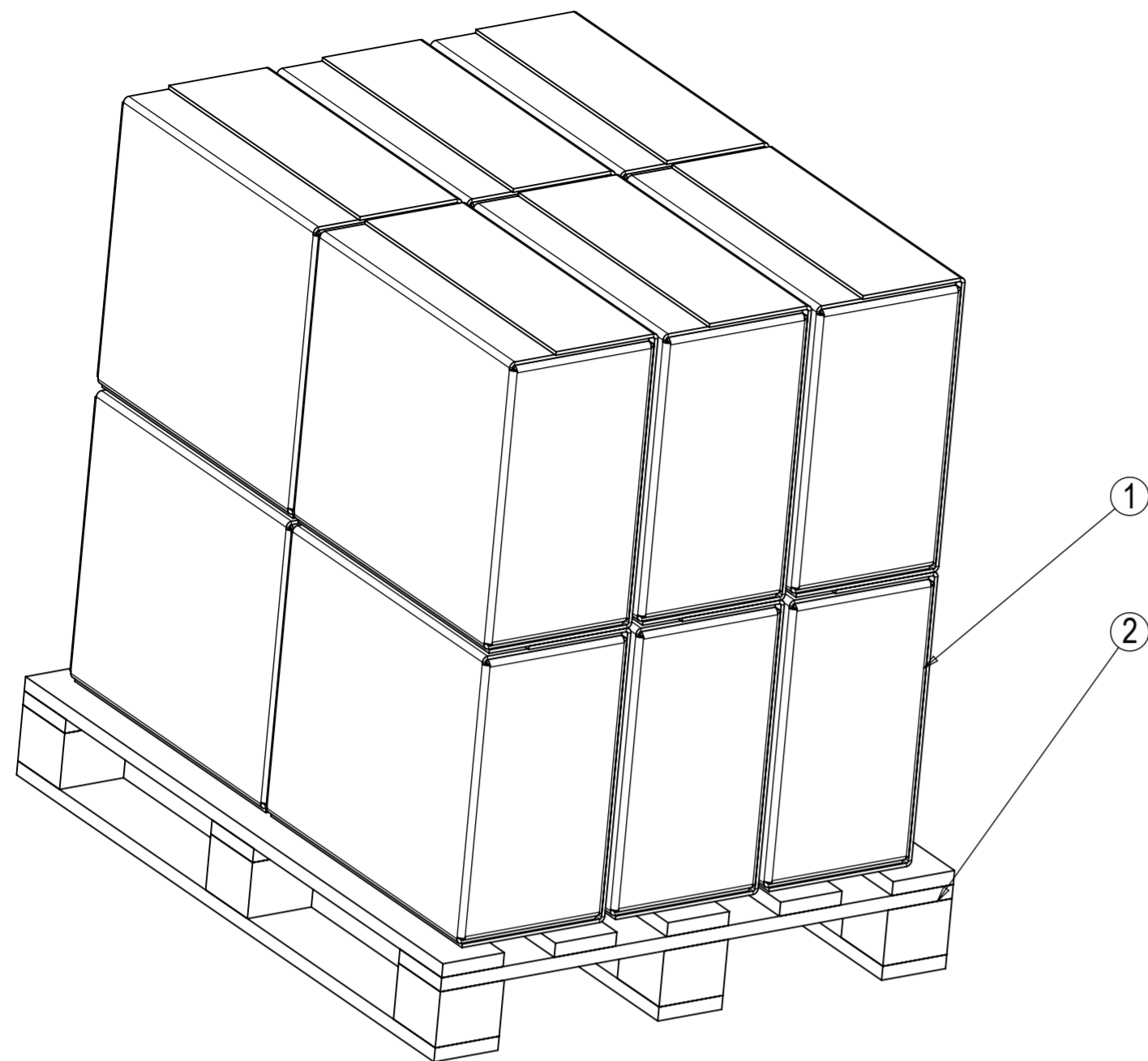
VENTOLA ASPIRANTE / Suction fan  
 Ø 280 F75-1218201/E-17S 12V



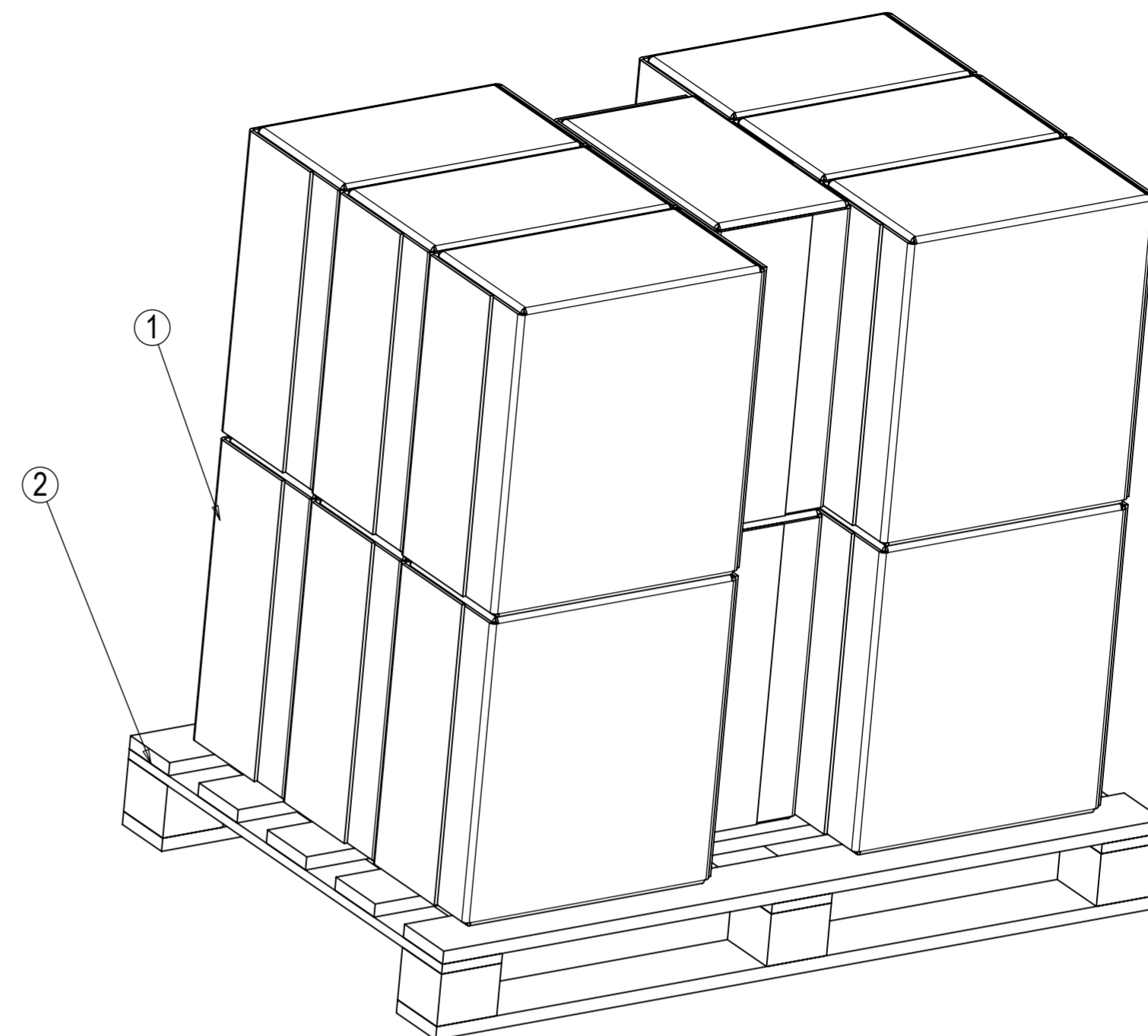
VERNICIATO NERO  
 RAL 9005  
 -----  
 Black painted  
 RAL 9005

B	SOSTITUITA VENTOLA ERA FR838020076 / Fan changed: was FR838020076		21/01/2016	I.Tassinari
Rev.	Descrizione / Description		Data / Date	Disegnato / Drawn by
Tolleranze generali di lavorazione		Descrizione	Disegnato	Data
Dim. (mm)	Carpent.	Macc.Ut.	Bertolotti	28-01-2004
Angoli	±1°	±1°	Cliente	
Da 0 a 100	±1	±0.25	Modello Scambiatore	
>100 a 250	±1.5	±0.5	Note/Ingombro	
>250 a 500	±2	±0.75	Foglio	
>500 a 1000	±2.5	±1	1/3	
> 1000	±3	±1.25	Codice F.I.R.A.	
Materiale		Peso (kg)	10.16	Rev.
Trattamento		Scala	1:2.5	B

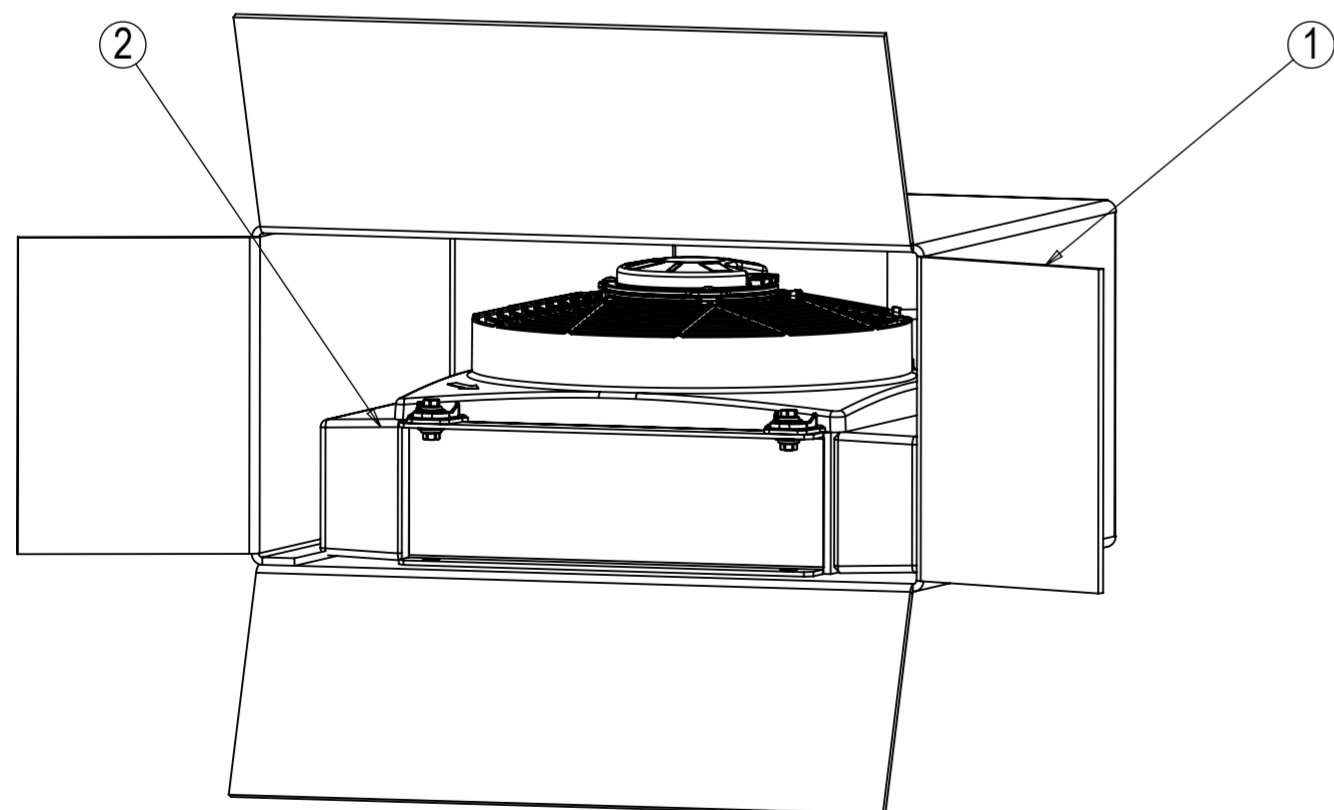




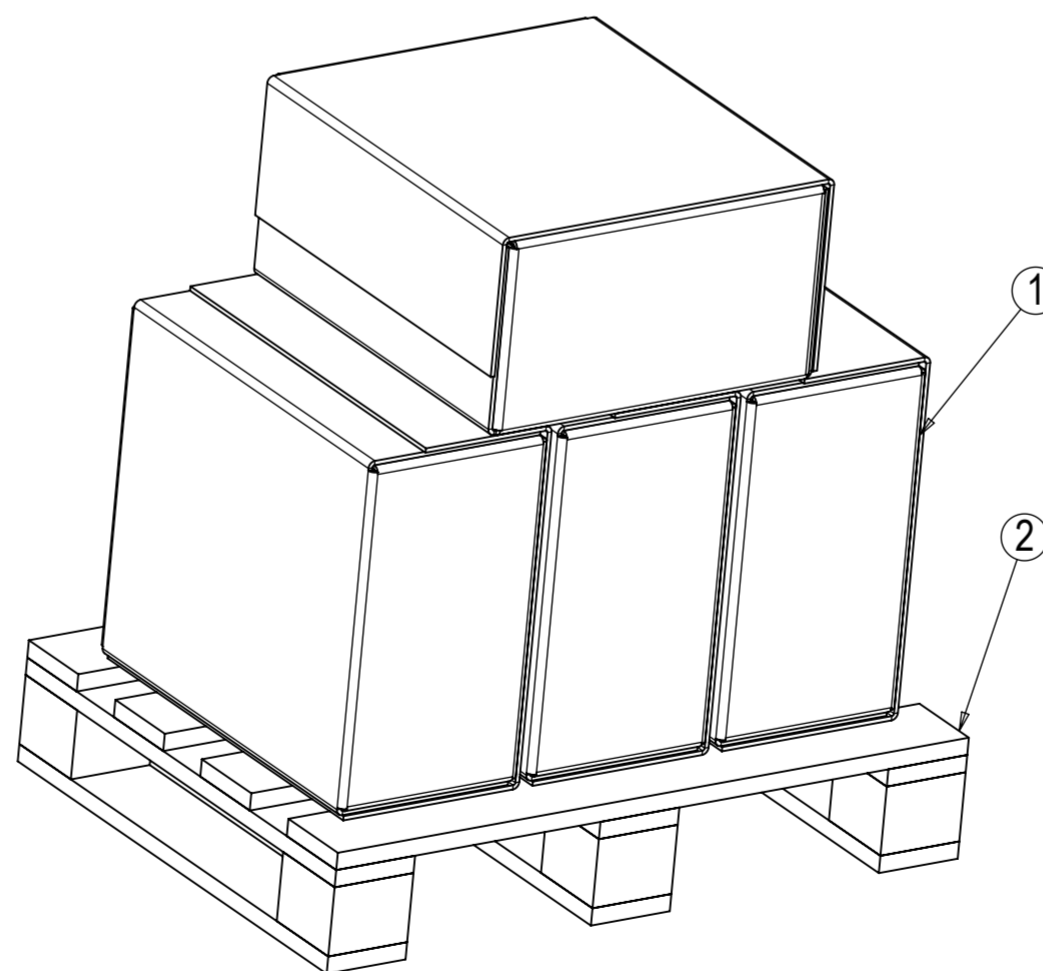
Nr	Codice/Code	Descrizione	Description	100X80/QUANTITA'
1	BOX 47x 42x 23	SCATOLA 47x 42x 23	Box 47x 42x 23	12
2	PEDANA-Pallet 1000X 800	PEDANA 100X 80X14	Pallet 1000X 800	1



Nr	Codice/Code	Descrizione	Description	120X80/QUANTITA'
1	BOX 47x 42x 23	SCATOLA 47x 42x 23	Box 47x 42x 23	14
2	PEDANA-Pallet 1200X 800	PEDANA 120X 80X14	Pallet 1200X 800	1

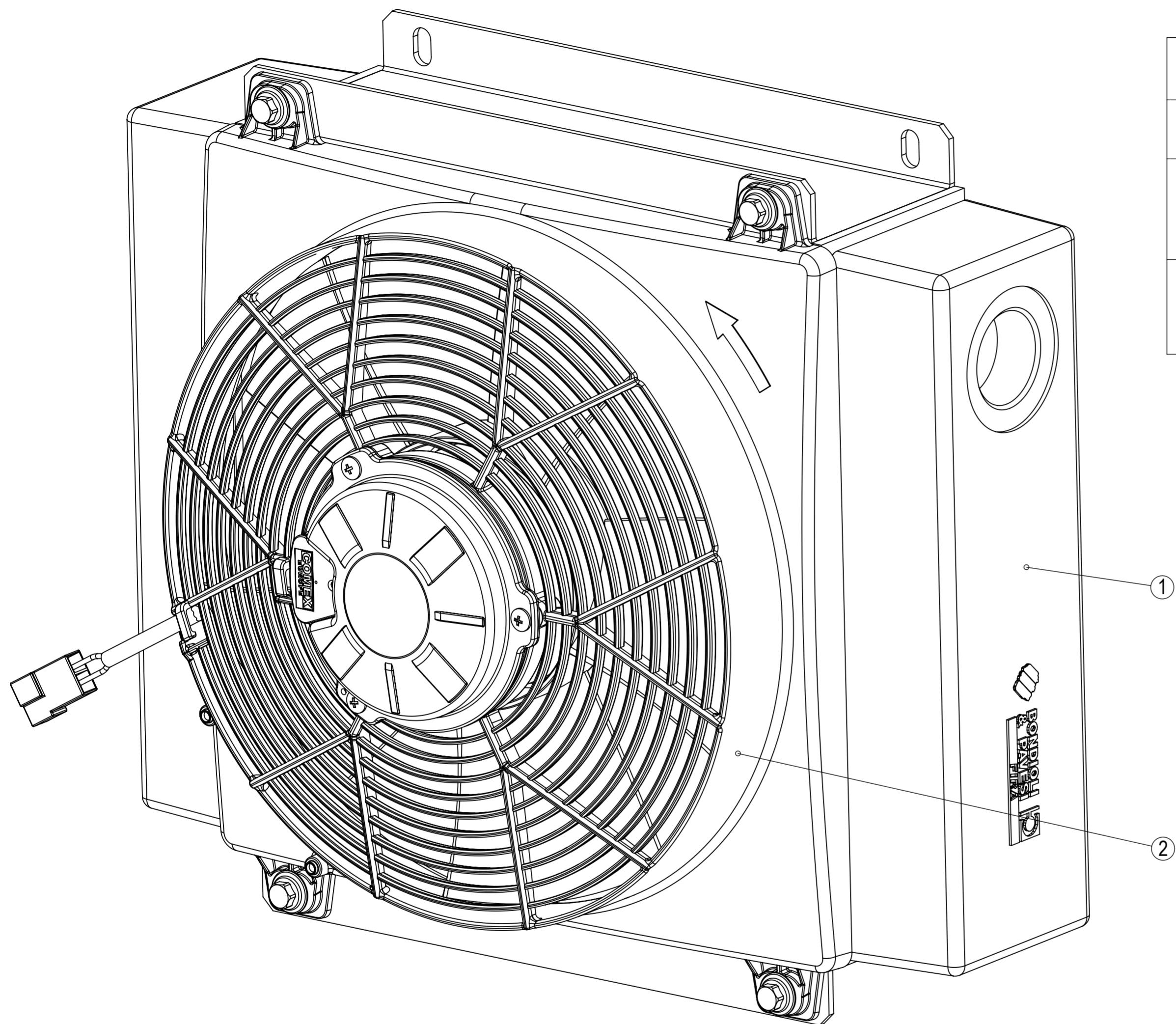


Nr	Codice/Code	Descrizione	Description	Qt.
1	BOX 47x 42x 23	SCATOLA 47x 42x 23	Box 47x 42x 23	1
2	633060005	SCM A 35 1EAX 12V	Cooler A 35 1EAX 12V	1



Nr	Codice/Code	Descrizione	Description	Qt.
1	BOX 47x 42x 23	SCATOLA 47x 42x 23	Box 47x 42x 23	4
2	PEDANA-Pallet 800X 600	PEDANA 80X 60X14	Pallet 800X 600	1

Tolleranze generali di lavorazione			Descrizione	Disegnato	Data
Dim.(mm)	Carpent.	Macc.Ut.	SCM A 35 1EAX 12V	tassinari	21-01-2016
Angoli	±1°	±1°	Cliente		
Da 0 a 100	±1	±0.25	Modello Scambiatore		
>100 a 250	±1.5	±0.5	Note/Ingombro		
>250 a 500	±2	±0.75			
>500 a 1000	±2.5	±1		Foglio	2/3
> 1000	±3	±1.25		Codice F.I.R.A.	
			Materiale	Peso (kg)	15.29
			Trattamento	Scala	1:2.5
				633060005	Rev. B



**AVVERTENZA DI SICUREZZA**  
**SAFETY WARNING ADVICE**

REQUISITI ESSENZIALI DI SICUREZZA DELLA DIRETTIVA 2006/42/CE APPLICABILI CON RISCHIO RESIDUO  
DIR. 2006/42/CE ESSENTIALS CAUTION ADVICE FOR RESIDUAL NO COVERED RISKS

1.3.3	ITA	RISCHI DOVUTI ALLA CADUTA E/O ALLA PROIEZIONE DI OGGETTI	ESISTE RISCHIO RESIDUO DI CADUTA ACCIDENTALE INERENTE ALL'OPERAZIONE DI SMONTAGGIO IMBALLO.
	ENG	RISKS CAUSED FROM GOODS FALLING AND/OR OBJECT PROJECTION	EXISTS RESIDUALS POTENTIAL NO COVERED RISKS DURING UN-PACKAGING OPERATION
1.3.7	ITA	RISCHI DOVUTI AGLI ELEMENTI MOBILI	ESISTE RISCHIO RESIDUO CORRISPONDENTE ALLA DISTANZA TRA VENTOLA E GRIGLIA (RIF. UNI/EN/ISO 13857).
	ENG	RISKS CAUSED FROM MOBILE ELEMENTS	EXISTS RESIDUALS POTENTIAL NO COVERED RISKS DUE TO DISTANCE BETWEEN FAN AND FAN GUARDS (REF. UNI/EN/ISO 13857).

Nr	Codice/Code	Descrizione	Description	Qt.
1	686060004	PACCO RAD.FIN.A 35	Cooler A 35	1
2	838030010R	VENT.Ø 280 F75-12I8201/E-17S 12V	Fan Ø 280 F75-12I8201/E-17S 12V	1

RIFERIMENTO STUDIO / DESIGN REFERENCE	CODICE DFMEA / DFMEA CODE	DISEGNATO / DRAWN BY tassinari	
ORIGINE / ORIGIN	MASSA / MASS 10.16 kg	DATA / DATE 21-01-2016	
DESCRIZIONE SCM A 35 1EAX 12V DESCRIPTION Cooler A 35 1EAX 12V	PAG. 3 / 3	CODICE / PART NUMBER 633060005	REV. B